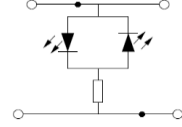
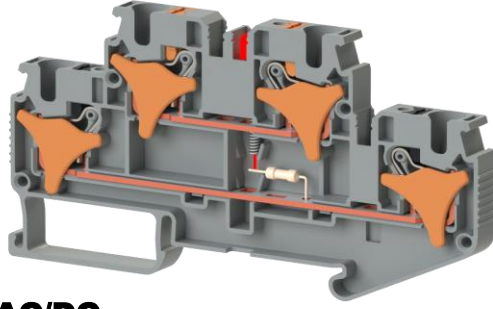


Klemsan®



PRD 4 2FLD 110V AC/DC



Sipariş Bilgileri / Ordering Information	
Gri / Grey	329 269
Bej / Beige	329 260
Teknik Veriler / Technical data	
Kat Sayısı / Number of levels	2
Bağlantı sayısı / Number of connections	4
İzolasyon malzemesi / Insulating material	PA
UL 94'e uygun yanmazlık sınıfı / Inflammability class according to UL 94	V0
Ambalaj Adeti / Packing Unit	50 pcs.
Maksimum yük akımı / Maximum load current	41 A (6 mm ² iletken kesit alanı) 41 A (with 6 mm ² conductor cross section)
Nominal darbe gerilimi / Rated surge voltage	6 Kv
Kirlilik sınıfı / Pollution degree	3
Darbe gerilim kategorisi / Surge voltage category	III
İzolasyon malzeme grubu / Insulating material group	I
Standarta uygun bağlantı / Connection in acc. with standard	IEC 60947-7-1
Demiryolu araçlarında yangın koruma / Fire protection on railway vehicles (DIN EN 45545-2) R22-R23-R24-R26	HL 1 - HL 2 - HL 3
Nominal akım IN / Nominal current IN	32 A (4 mm ² için) / 32 A (at 4 mm ²)
Nominal gerilim UN / Nominal voltage UN	110 V
Daimi Operasyon Sıcaklığı max. / Continuous Operating Temp. Max.	130 °C
Daimi Operasyon Sıcaklığı min. / Continuous Operating Temp. Min.	-60 °C
Boyutlar / Dimensions	
Genişlik / Width	6,2 mm
Uzunluk / Length	89,70 mm
Yükseklik MR 35x7,5 / Height MR 35x7,5	51,30 mm
Yükseklik MR 35x15 / Height MR 35x15	58,80 mm
Bağlantı Verileri / Connection data	
Bağlantı tipi / Connection method	Push-in bağlantı / Push-in connection
Tek damarlı min. iletken kesit alanı / Conductor cross section solid min.	0,08 mm ²
Tek damarlı maks. iletken kesit alanı / Conductor cross section solid max.	6 mm ²
İletken kesit alanı AWG/kcmil min. / Conductor cross section AWG/kcmil min.	28 AWG
İletken kesit alanı AWG/kcmil max. / Conductor cross section AWG/kcmil max.	10 AWG
Çok damarlı min. iletken kesit alanı / Conductor cross section stranded min.	0,14 mm ²
Çok damarlı maks. iletken kesit alanı / Conductor cross section stranded max.	4 mm ²
Çok damarlı min. iletken kesit alanı yüksüklü / Conductor cross section stranded sleeve min.	0,14 mm ²
Çok damarlı maks. iletken kesit alanı yüksüklü / Conductor cross section stranded sleeve max.	4 mm ²
Aynı kesitli 2 iletken, çok damarlı, plastik kılıflı ikiz yüksüklü / 2 conductors with same cross section, stranded, TWIN ferrules with plastic sleeve	1 mm ²
Minimum soyma uzunluğu / Minimum stripping length	8 mm
Maksimum soyma uzunluğu / Maximum stripping length	10 mm
İç silindirik gösterge / Internal cylindrical gage	A4
Sertifikalar / Approvals	
CSA	
mm ² /AWG/kcmil	-
Nominal current IN	-
Nominal voltage UN	-
cULus	
mm ² /AWG/kcmil	-
Nominal current IN	-
Nominal voltage UN	-
VDE	
mm ² /AWG/kcmil	-
Nominal current IN	-
Nominal voltage UN	-
ATEX	
Nominal current IN	-
Nominal voltage UN	-

Aksesuar / Accessory				
		Tip / Type	Sipariş No Order No	Ad./Pcs.
Nihayet Plakası / End Plate				
	Gri / Grey	NPP / SRD 4 2F	451 219	50
Ayırma Plakası / Seperator				
	Gri / Grey	APP / SRD 4 2F	464 159	50
Durdurucu / End Block				
	Gri / Grey	KD 3/NM	497 009	100
	Gri / Grey	KD 4/NM	497 019	100
	Gri / Grey	KD 7/NM	497 059	50
	Gri / Grey	KD 8/NM	497 069	50
Montaj Rayları / Mounting Rails				
		MR 35x7,5 (1mt)	500 601	20
		MR 35x7,5 SLOTTED (1mt)	500 602	20
		MR 35x15 (1mt)	500 606	10
		MR 35x15 SLOTTED (1mt)	500 607	10
Test Fisi / Test Plug				
		TF Ø2	493 020	5
Üst Köprü / Cross Connection				
	CS 4/2	32A Max.	470 112	25
	CS 4/3	32A Max.	470 113	20
	CS 4/4	32A Max.	470 114	15
	CS 4/5	32A Max.	470 115	10
	CS 4/10	32A Max.	470 119	5
	CS 4/20	32A Max.	470 180	10
Markalama / Marking				
		SLF-P2 W	1020 110	1
		D-NS 6,2x6	810 600	600
Tornavida / Screwdriver				
		KT3 (0,6x3,5)	560 030	10